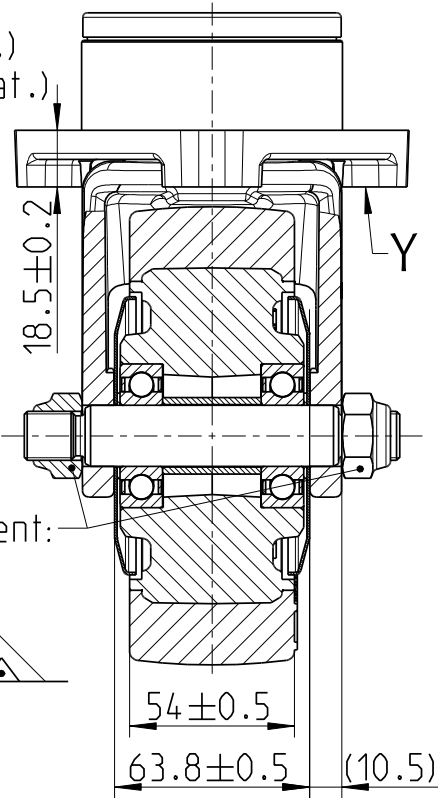
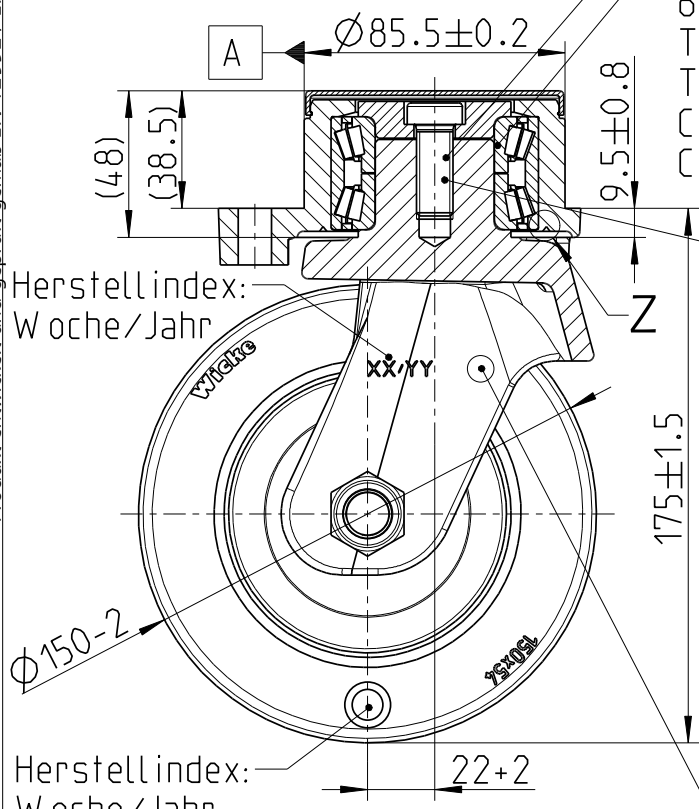
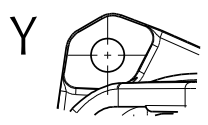


DIN 7984-M12x30-10.9
gesichert mit Precote 80

Kegelrollenlager
68x39x37
Timken oder äquivalent
Tragzahlen:
Cr= 64,7 kN (dyn.)
Cor= 96,2 kN (stat.)



Anziehdrehmoment:
80 Nm

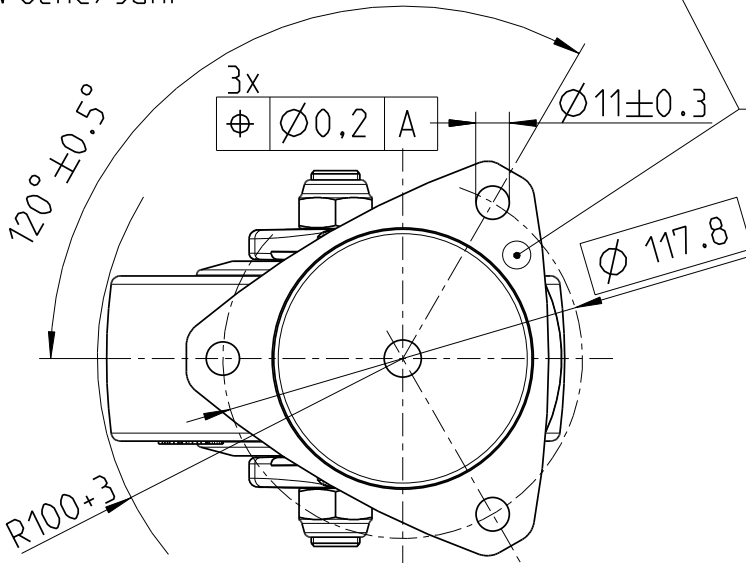
Anziehdrehmoment:
160 Nm

Z 2:1

mit Nut
gesichert

Messpunkte zur Schicht-
dickenmessung KTL 20 ±5 µm

Herstellindex:
Woche/Jahr



Lenkgabel:
LS 2-S / 244857
KTL-lackiert RAL 9005 Tiefschwarz

Rad:
VG 150/ 54/4K-(FA)-S / 244866
Reifen: NDIIthane® 92 Shore A
Felge: EN-GJL-HB215
RAL 9005 Tiefschwarz lackiert
Rillenkugellager: 6204-2RS

Achse, kpl.:
A 64/ 4K-20x 123/ 208360

OEM: 7611204



1:10

Tragfähigkeit: 800 kg bis 6 km/h

Weitergabe sowie Vervielfältigung dieses Dokuments, Verwertung und Mitteilung seines Inhalts sind verboten, soweit nicht ausdrücklich gestattet. Zuwiderhandlungen verpflichten zu Schadenersatz. Alle Rechte für den Fall der Patent-, Gebrauchsmuster- oder Designeintragung vorbehalten.		Zul. Abw. EN 12533	Oberflaeche	Massstab 2:5	Gewicht 7.263 kg
				Halbzeug/Werkstoff	
		Datum	Name	Benennung	
		Erstellt	15.03.21	Lenkrolle	
		Gepr.	15.03.21	VG LS 2/150/54K-FA-S	
		Bearb.			
		Aend. gepr.:		Zeichnungsnummer	
			244865		Blatt 1/2
			Ers.f.:		A4
			Ers.d.:		Version: -.1

