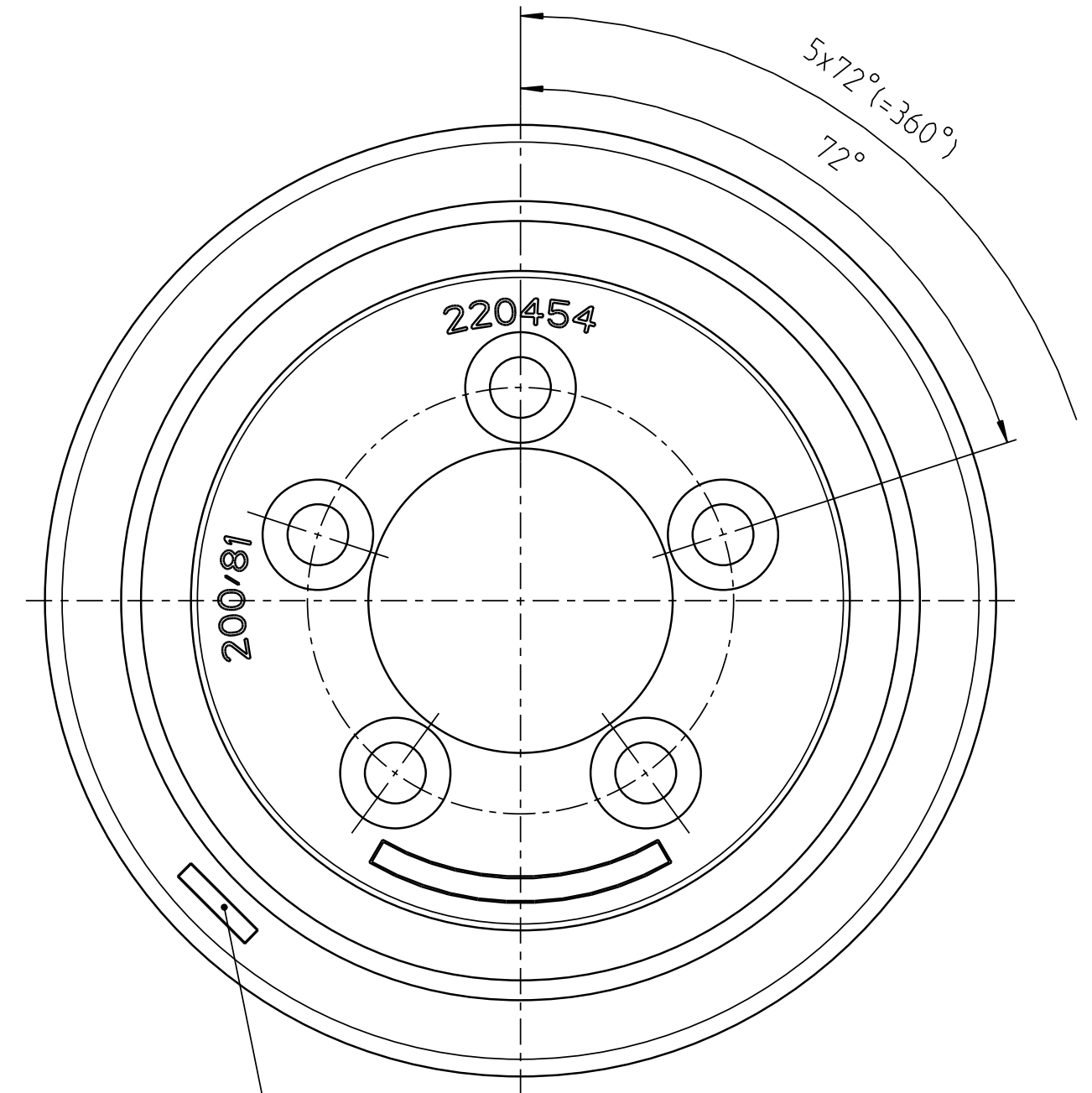
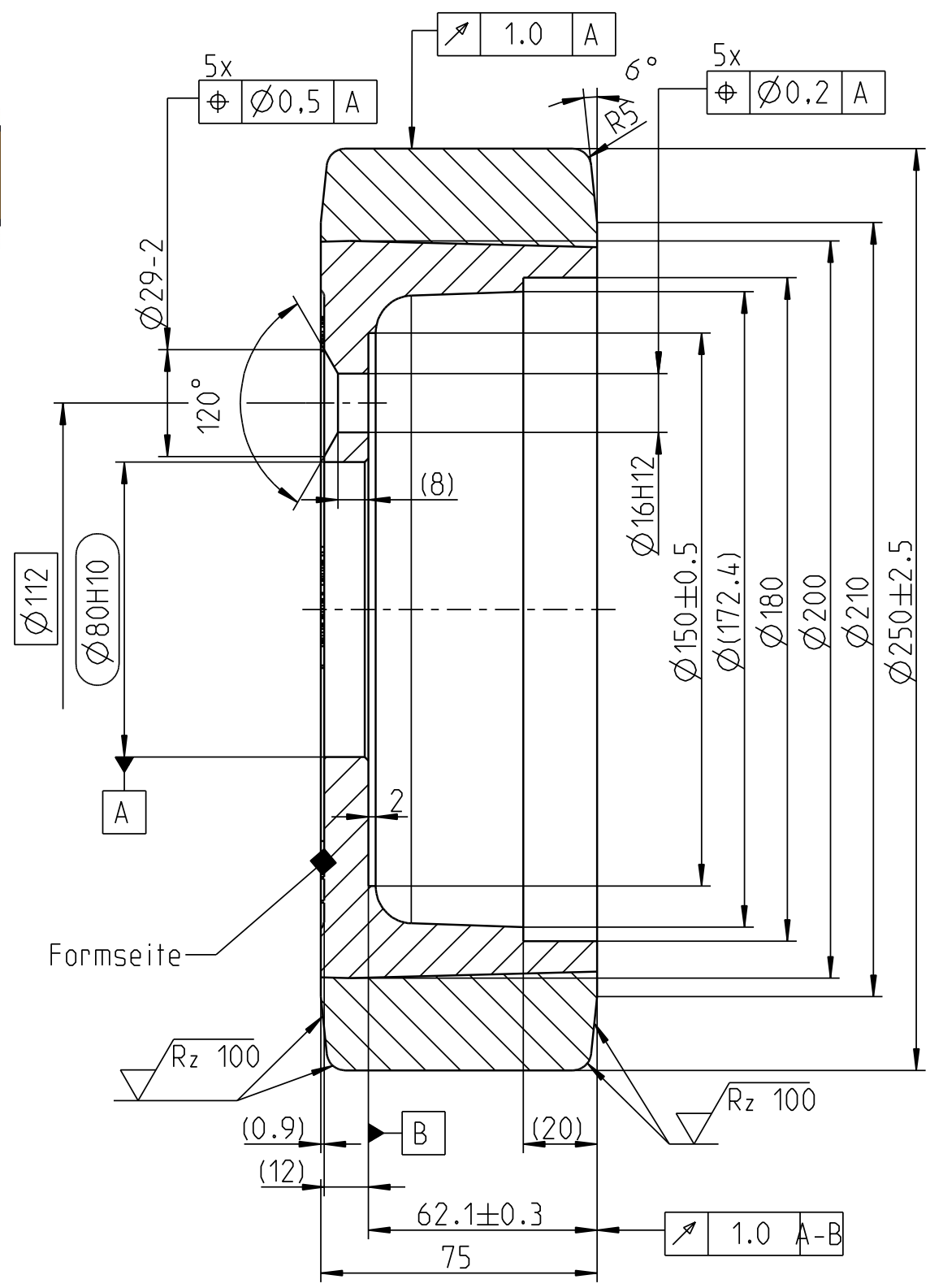
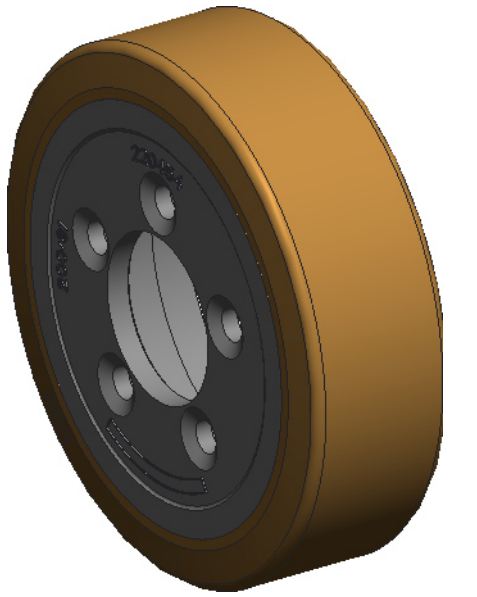
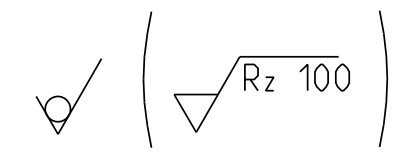


3:10



Herstellindex:  
Woche/Jahr

unlackiert



**Achtung**  
Zeichnungskopie verkleinert

Ohne unsere vorherige Zustimmung darf diese Unterlage weder vervielfältigt, noch Dritten zugänglich gemacht werden, und sie darf durch den Empfänger oder Dritte auch nicht in anderer Weise missbräuchlich verwendet werden.

**Wicke GmbH + Co.**  
Elberfelder Straße 109  
D-45549 Sprockhövel-Herkamp

		OEM		
		Tragfähigkeit		
Geschwindigkeit	Abmaß	Antriebs-, Lenk- u. Bremsräder	freirollende Lasträder	
80 H10	+0.120 0	6 km/h	1550 kg	- kg
16 H12	+0.180 0	10 km/h	1300 kg	- kg
Passmaß	Abmaß	16 km/h	1100 kg	- kg

Weitergabe sowie Vervielfältigung dieses Dokuments, Verwertung und Mitteilung seines Inhaltes sind verboten, soweit nicht ausdrücklich gestattet. Zuwiderhandlungen verpflichten zu Schadenersatz. Alle Rechte für den Fall der Patent-, Gebrauchsmuster- oder Gebrauchsmustereintragung vorbehalten.		Zul. Abw. ISO 2768-mk EN ISO 8015 EN ISO 1101	Oberfläche EN ISO 1302	Massstab 3:5	Gewicht 7.163 kg
		Erstellt 07.06.16	Name Baumgardt	Halbzeug/Werkstoff Reifen: Tophane® 92 Shore A Felge: EN-GJS-500-7	
		Gepr. 07.06.16		Benennung	
		Bearb.		<b>Rad</b>	
		Aend. gepr.:		<b>PG 250/ 75/FL-S</b>	
				Zeichnungsnummer	
				<b>230499</b>	
		Zust.	Aenderung	Datum	Nam.
				Ers.f.:	Ers.d.: