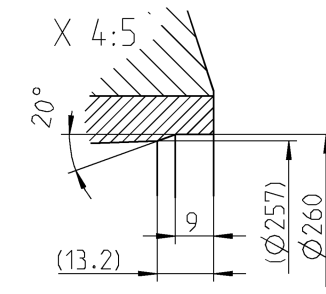
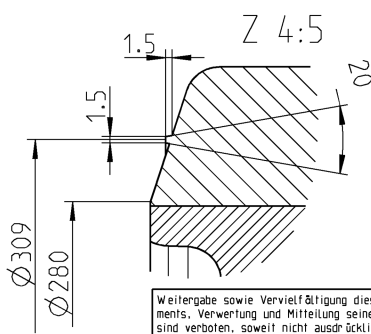
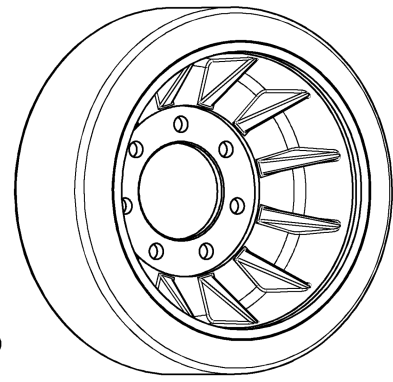
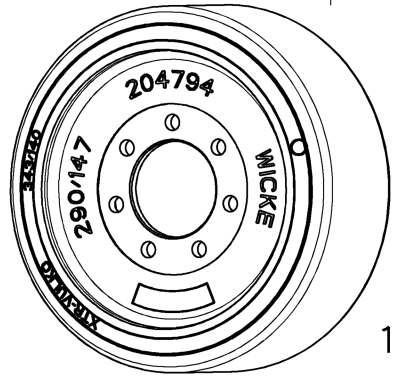
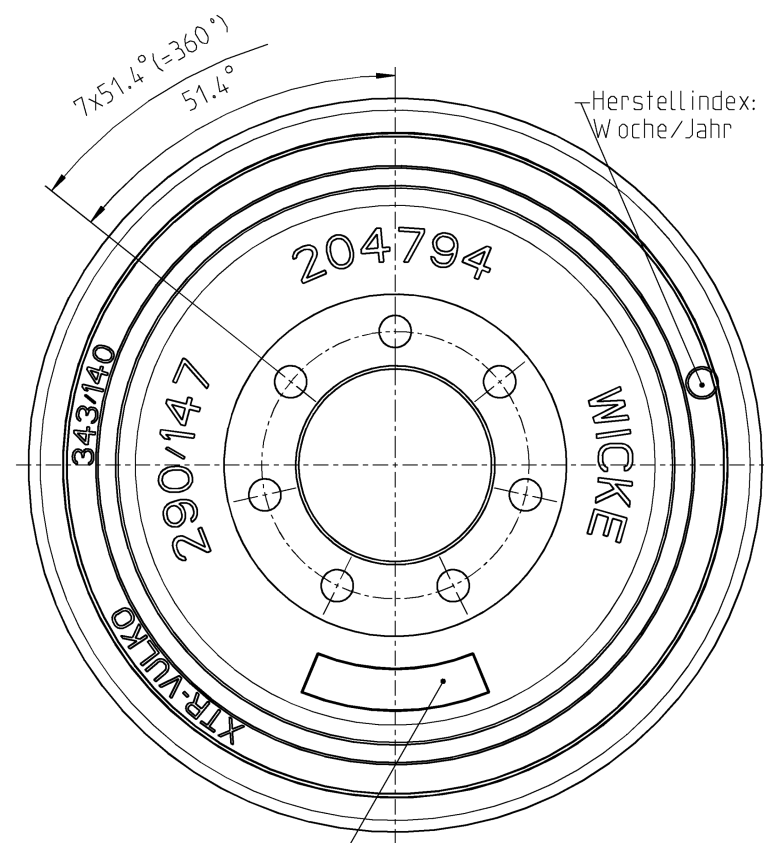
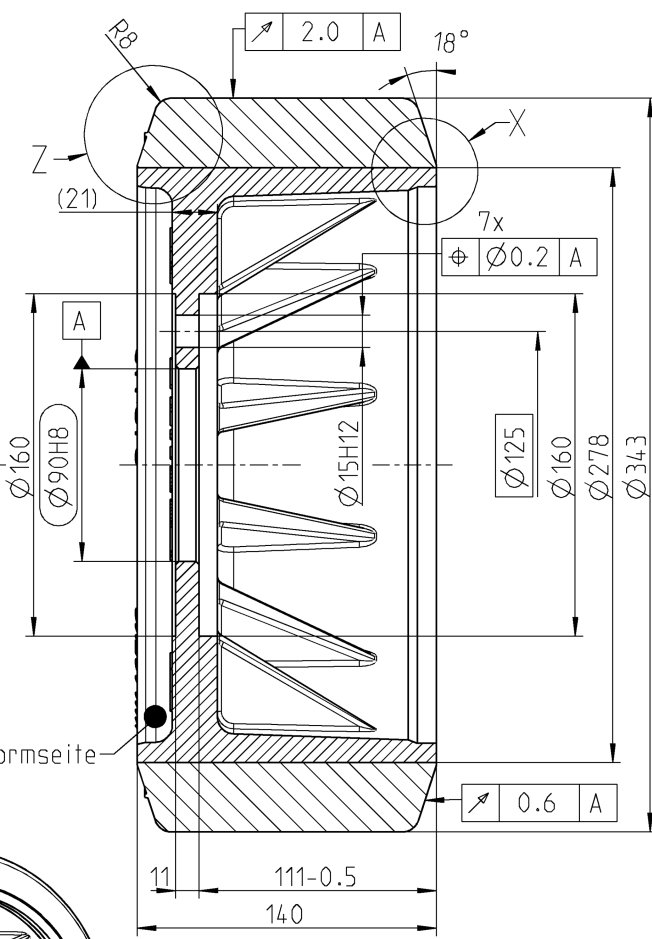
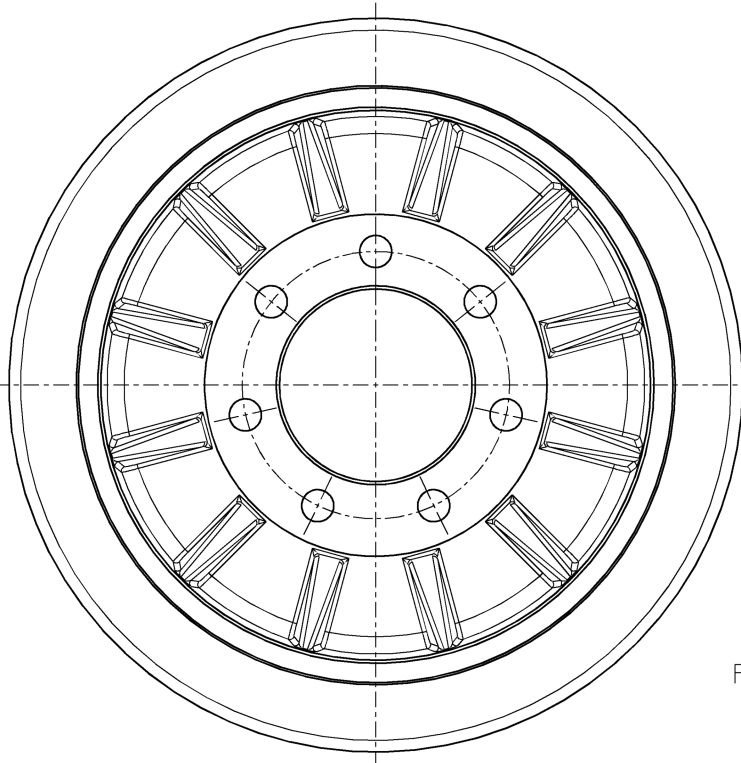


Pro/E



Feld für Beschriftung:  
 1. Herstellkennzeichen nach Wahl des Herstellers  
 2. Produktionscharge  
 3. Formnummer

Felge unlackiert

**Achtung**  
 Zeichnungskopie verkleinert

Ohne unsere vorherige Zustimmung darf diese Unterlage weder vervielfältigt, noch Dritten zugänglich gemacht werden, und sie darf durch den Empfänger oder Dritte auch nicht in anderer Weise missbräuchlich verwendet werden.

**Wicke GmbH + Co.**  
 Elberfelder Straße 109  
 D-45549 Sprockhövel-Herkamp

		OEM		
		Tragfähigkeit		
	Geschwindigkeit	Antriebs-, Lenk- u. Bremsräder	freirollende Lasträder	
90 H8	+0.054 o	6 km/h	3750 kg	kg
15 H12	+0.180 o	10 km/h	3050 kg	kg
Passmaß	Abmaß	16 km/h	2600 kg	kg

Weitergabe sowie Vervielfältigung dieses Dokuments, Verwertung und Mitteilung seines Inhaltes sind verboten, soweit nicht ausdrücklich gestattet. Zuwiderhandlungen verpflichten zu Schadensersatz. Alle Rechte für den Fall der Patent-, Gebrauchsmuster oder Gebrauchsmustereintragung vorbehalten.

Zul.-Abw. EN ISO 8015 EN ISO 1101

Oberflaeche EN ISO 1302

Massstab 2:5 Gewicht 22.150 kg  
 Halbzeug/Werkstoff Reifen: Vulkollan® 92 Shore A Felge: EN-GJS-500-7

Datum Name  
 Erstellt 13.01.15 Marek  
 Gepr. 13.01.15  
 Bearb.  
 Aend. gepr.:

Benennung Unit:  
**Rad**  D  
 C



Zeichnungsnummer Blatt 1/2  
**227403** A3  
 Ers.f.: Ers.d.:

Schutzvermerk nach ISO 16016 beachten