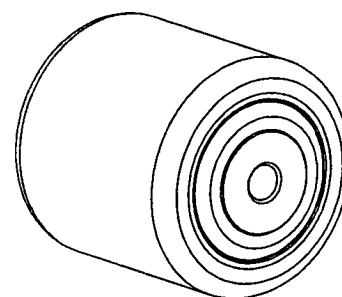
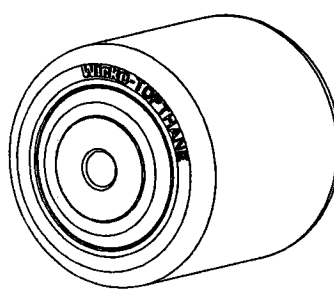
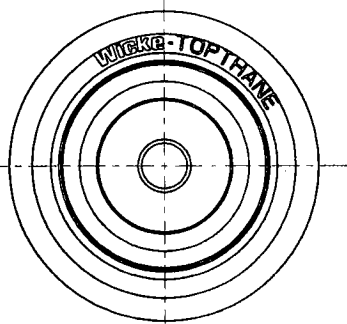


Z 1:2



OEM		
Geschwindigkeit km/h	Tragfaehigkeit	
	Antriebs- u. Lenk- raeder	freirollende Lasraeder
6	620 kg	710 kg
10	510 kg	650 kg
16	430 kg	560 kg

Weitergabe sowie Vervielfaeltigung dieses Dokuments, Verwertung und Mitteilung seines Inhaltes sind verboten, soweit nicht ausdru cklich gestattet. Zuwiderhandlungen verpflichten zu Schadenersatz. Alle Rechte f ur den Fall der Patent-, Gebrauchsmuster oder Gebrauchsmustereintragung vorbehalten.

Zul. Abw.

Oberflaeche

Masstab 1:1

Gewicht 1.385 kg

Halbzeug/Werkstoff Reifen: Vulkollan 92 Shore A  
Rollenk o rper: St 37.0

Schutzvermerk nach ISO 16016 beachten

				Datum	Name	Benennung	Unit:	
				Erstellt	13.02.08	Marek	<b>Rolle</b> <b>VN 82/ 82 /6K-S</b>	D <input checked="" type="checkbox"/>
				Gepr.	18.02.08	Lange		C <input type="checkbox"/>
				Bearb.	27.08.08	Bischer		
				Aend. gepr.:	27.8.08	<i>[Signature]</i>		
						Zeichnungsnummer	Blatt	
						202242	1/2	
Zust.	Aenderung	Datum	Nam.	Ers.f.:			Ers.d.:	A4