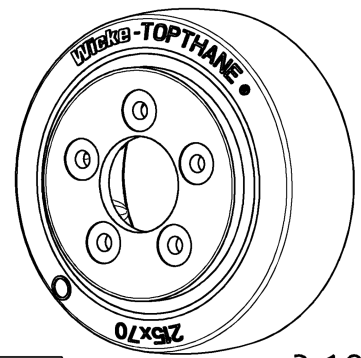
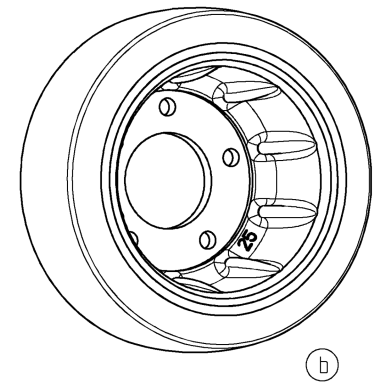


Herstellindex: Woche/Jahr



3:10



✓ = farbfrei

✓ RAL 5013 kobaltblau (✓)

Achtung
Zeichnungskopie verkleinert

Ohne unsere vorherige Zustimmung darf diese Unterlage weder vervielfältigt, noch Dritten zugänglich gemacht werden, und sie darf durch den Empfänger oder Dritte auch nicht in anderer Weise missbräuchlich verwertet werden.

Wicke GmbH + Co.
Elberfelder Straße 109
D-45549 Sprockhövel-Herkamp

Weitergabe sowie Vervielfältigung dieses Dokuments, Verwertung und Mitteilung seines Inhaltes sind verboten, soweit nicht ausdrücklich gestattet. Zuwiderhandlungen verpflichten zu Schadensersatz. Alle Rechte für den Fall der Patent-, Gebrauchsmuster- oder Gebrauchsmustereintragung vorbehalten.		Zul.-Abw. EN ISO 8015 EN ISO 1101	Oberflaeche EN ISO 1302	Massstab 1:2	Gewicht 5.660 kg	
OEM		Erstellt	Datum	Name	Benennung	Unit:
Tragfähigkeit		Gepr.	22.11.13	Koschack	Rad	D <input checked="" type="checkbox"/>
Geschwindigkeit	Antriebs-, Lenk- u. Bremsräder	freierollende Lasträder	Bearb.		PG 215/ 70/FL-S	C <input type="checkbox"/>
6 km/h	1350 kg	- kg	Aend. gepr.:		Zeichnungsnummer	Blatt 1/2
60 M8	+0.005 -0.041	10 km/h	1100 kg	- kg	159812	A3
Passmaß	Abmaß	16 km/h	950 kg	- kg	Ers.f.: Original gL. Nr. v.: 28.05.97/a	Ers.d.:
Zust. Änderung		Datum	Nam.			